

iQ700, Einbau Kompaktdampfbackofen, 60 x 45 cm, Schwarz CS858GRB7

A+



Verkürzen Sie Ihre Kochzeit dank schnellem Vorheizen und CoolStart. Und mit Home Connect können Sie Ihren Ofen von überall her fernbedienen.

- ✓ Dampfgaren mit Sous-vide – für gesunde und köstliche Gerichte.
- ✓ Schnellaufheizung und coolStart – schnelles Aufheizen und bequemes Auftauen.
- ✓ cookControl Plus – Back- und Kocherfolg garantiert.
- ✓ ecoClean Plus: mühelose Reinigung dank einer speziellen Beschichtung im Inneren des Ofens.

Ausstattung

Technische Daten

Frontfarbe : Schwarz
 Bauform : Eingebaut
 Türöffnung : Klapptür
 Min. Nischenmaße für Installation (H x B x T) : 450-455 x 560-568 x 550 mm
 Abmessungen des Gerätes : 455 x 594 x 548 mm
 Abmessungen des verpackten Gerätes : 540 x 650 x 690 mm
 Material der Blende : Glas
 Material der Tür : Glas
 Nettogewicht : 36.2 kg
 Länge Netzkabel : 150 cm
 EAN-Nummer : 4242003839546
 Absicherung : 16 A
 Spannung : 220-240 V
 Frequenz : 50; 60 Hz
 Steckerart : Schuko-/Gardym.Erdung
 Anzahl der Innenräume (2010/30/EC) : 1
 Nutzinhalt (des Innenraums) (2010/30/EC) : 47 l
 Energieeffizienzklasse (2010/30/EC) : A+
 Energieverbrauch pro Ober-/Unterhitze Zyklus (2010/30/EC) : 0.73 kWh/Zyklus
 Energieverbrauch pro Heißluft-Zyklus (2010/30/EC) : 0.61 kWh/Zyklus
 Energieeffizienzindex (2010/30/EC) : 81.3 %
 Mitgeliefertes Zubehör : 1 x Rost, 1 x Universalpfanne, 1 x Dampfbehälter, gelocht, Größe S, 1 x Dampfbehälter, ungelocht, Größe S, 1 x Schwamm

Integriertes Zubehör

1 x Rost, 1 x Universalpfanne, 1 x Dampfbehälter, gelocht, Größe S, 1 x Dampfbehälter, ungelocht, Größe XL, 1 x Schwamm

Zusätzlich erhältlich Zubehör

HZ915003	Glasbräter 5,4 L
HZ68MA00	Zwischenbodenset
HZ66X650	Verblendleiste für Sockel
HZ66X600	Fachbodenverblendung
HZ636000	Glaspfanne
HZ632070	Universalpfanne, emailliert, anthrazit
HZ631070	Backblech, emailliert, anthrazit
HZ617000	Pizzaform, emailliert, anthrazit
HZ532010	Universalpfanne, Keramik antihaf
HZ531010	Backblech, Keramik antihaf beschichtet



iQ700, Einbau Kompaktdampfbackofen, 60 x 45 cm, Schwarz CS858GRB7

Ausstattung

Backofentyp und Heizart

- Innenraumvolumen: 47 l
-
- 15 Beheizungsarten:
- 4D-Heissluft, Heissluft-Eco, Ober-/Unterhitze, Ober-/Unterhitze Eco, Umluftgrill-System, Grossflächengrill, Kleinflächengrill, Pizzastufe, Tiefkühl spezial, Separate Unterhitze, Intensivhitze, Sanftgaren, Vorwärmen, Dörren, Warmhalten
- Zusatzfunktionen:
- Entkalkungsprogramm
- Automatischer Siedepunktgleich Trocknungsfunktion
-
- Schnellaufheizung
- Temperaturregelung von 30 °C - 250 °C
-

Design

- blackSteel Design
- Drehknebel
- Backrohr (Innenfläche): Email anthrazit

Reinigung

- ecoClean - Selbstreinigungshilfe: Beschichtung der Decke, Rückwand, Seitenwände
-
- ecoClean Plus-Programm, humidClean
-
- Vollglas-Innentür

Komfort

- HomeConnect fähig über WLAN
- 5,7"-TFT-color and graphics Display mit Direct-Touch Funktion
- Temperaturvorschlag
- Ist-Temperaturanzeige Aufheizkontrolle Sabbat-Funktion Bratenthermometer
- cookControl Plus
- Backsensor - für vollautomatisches Backen
- Bratenthermometer- Plus mit Mehrpunktmessung
-
- Elektronik-Uhr
- coolStart
- LED-Lampe, Backofenbeleuchtung abschaltbar
- Wassertank mit 1 l
- Leeranzeige Wassertank
- Externer Dampferzeuger
- Kühlgebläse
- Klapptür, Backofentür mit softClose, gedämpftes Öffnen und Schliessen
-

Zubehörträger / Auszugssystem:

- 1 fach-Teleskop-Auszug, Vollauszug, mit Stopp Funktion

Zubehör:

- 1 x Dampfbehälter, gelocht, Größe S, 1 x Dampfbehälter, gelocht, Größe XL, 1 x Dampfbehälter, ungelocht, Größe S, 1 x Rost, 1 x Schwamm, 1 x Universalpfanne

Umwelt und Sicherheit

- Sehr geringe Fenstertemperatur max. 40°C (Messung bei 180°C Backofentemperatur / Heizart Ober-/Unterhitze nach 1 Stunde in der Fenstermitte)
- Kindersicherung
- Sicherheitsabschaltung Restwärmeanzeige Start-/Stoptaste Türkontaktschalter

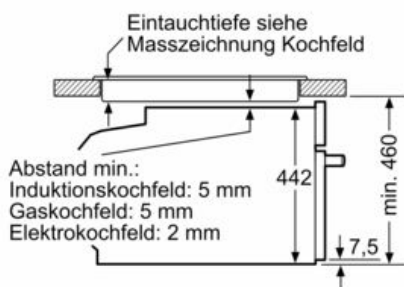
Technische Informationen

- Länge Netzkabel: 150 cm
- Gesamtanschlusswert Elektro: 3.3 kW
-
- Nennspannung: 220 - 240 V
- Energieeffizienzklasse (gem. EU Nr. 65/2014): A+
- Energieverbrauch pro Zyklus im konventionellen Modus: 0.73 kWh
- Energieverbrauch pro Zyklus im Umluft-Modus: 0.61 kWh
- Zahl der Garräume: 1 Wärmequelle: elektrisch Innenraumvolumen: 47 l
- Gerätemasse (HxBxT): 455 mm x 594 mm x 548 mm
-
- Nischenmasse (HxBxT): 450 mm - 455 mm x 560 mm - 568 mm x 550 mm
-
- „Masse und Einbauhinweise zu diesem Gerät gemäss technischer Zeichnung beachten“
- Wir empfehlen Ihnen, ergänzende Produkte innerhalb von IQ700, um eine optimale Designkombination Ihrer Einbaugeräte zu gewährleisten.

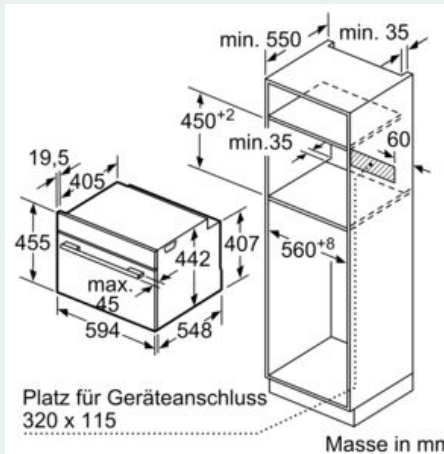
iQ700, Einbau
Kompaktdampfbackofen, 60 x 45 cm,
Schwarz
CS858GRB7

Maßzeichnungen

Einbau mit einem Kochfeld.



Masse in mm



Wird das Kompaktgerät unter einem Kochfeld eingebaut, muss folgende Arbeitsplattenstärke (ggf. inkl. Unterkonstruktion) beachtet werden.

Kochfeld-Typ	min. Arbeitsplattenstärke	
	aufgesetzt	flächenbündig
Induktionskochfeld	42 mm	43 mm
Vollflächen-Induktionskochfeld	52 mm	53 mm
Gaskochfeld	32 mm	43 mm
Elektrokochfeld	32 mm	35 mm

