

## iQ700, Einbau Wärmeschublade, 60 x 14 cm, Schwarz BI830CNB1



Die Wärmeschublade zum perfekten Vorwärmen von Geschirr, Warmhalten von Speisen und Sanftgaren.

- ✓ Push&Pull – leicht zu öffnende und schliessende Schublade ohne Griff.
- ✓ Die 14 cm hohe Multifunktions-Wärmeschublade lässt sich ideal mit einem 45 cm grossen Kompaktgerät kombinieren.
- ✓ Regelung von 4 Temperaturstufen: Ca. 30°-80°C Glasoberflächentemperatur.

### Ausstattung

#### Technische Daten

Bauform : Eingebaut  
 Frontfarbe : Schwarz  
 Fassungsvermögen: Teller (Durchm.:28cm) : 12  
 Fassungsvermögen: Espressotassen : 64  
 Abmessungen des Gerätes : 140 x 594 x 548 mm  
 Abmessungen des verpackten Gerätes : 210 x 660 x 660 mm  
 Min. Nischenmaße für Installation (H x B x T) : 140 x 560 x 550 mm  
 EAN-Nummer : 4242003788332  
 Absicherung : 10 A  
 Spannung : 220-240 V  
 Frequenz : 60; 50 Hz  
 Steckerart : Schuko-/Gardy.m.Erdung



## iQ700, Einbau Wärmeschublade, 60 x 14 cm, Schwarz BI830CNB1

### Ausstattung

#### Design

- blackSteel Design
- Grifflos (Push&Pull)

#### Komfort

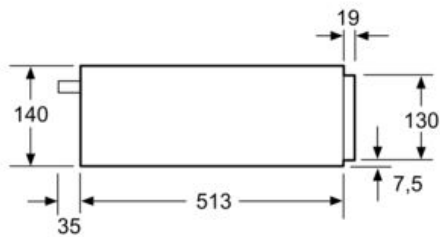
- 5 Funktionen: Teigprobe zum Auftauen empfindlicher Lebensmittel, zum Warmhalten von Getränken und Speisen, zum Vorwärmen von Geschirr, zum schonenden Garen
- Temperaturregelung in 4 Stufen: von ca. 30°C - 80°C (Glasoberflächentemperatur)
- Beheizung durch Heizplatte aus Hartglas
- Garraumvolumen: 20 l
- Beladung bis 25 kg
- Max. Beladung Espresso-Tassen: 64 Stck oder Max. Beladung Teller (26 cm): 12 Stck

#### Technische Informationen

- Länge Netzkabel: 150 cm
- Gesamtanschlusswert Elektro: 0.81 kW
- 
- Nennspannung: 220 - 240 V
- Gerätemasse (HxBxT): 140 mm x 594 mm x 548 mm
- 
- Nischenmasse (HxBxT): 140 mm x 560 mm - 568 mm x 550 mm
- 
- Türkontaktschalter
- 
- „Masse und Einbauhinweise zu diesem Gerät gemäss technischer Zeichnung beachten“

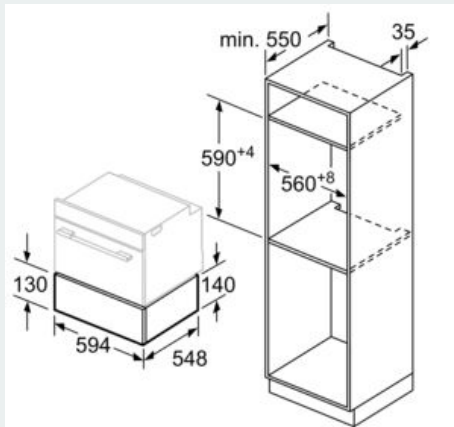
iQ700, Einbau Wärmeschublade, 60 x  
14 cm, Schwarz  
BI830CNB1

## Maßzeichnungen



Über eine Wärmeschublade können  
Kompakt-Backöfen mit einer Gerätehöhe  
von 455 mm eingebaut werden.  
Ein Zwischenboden ist nicht erforderlich.

Maße in mm



Maße in mm