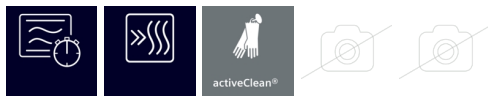


iQ700, Built-in oven with microwave function, 60 x 60 cm, Black HM876G2B6C



Verkürzen Sie die Zubereitungszeit dank varioSpeed, Schnellaufheizung und activeClean®. Und steuern Sie Ihren Backofen von überall mit Home Connect.

- ✓ varioSpeed: bis zu 50 % Zeitersparnis beim Zubereiten von Speisen.
- ✓ Schnellaufheizung: schneller zur gewünschten Backtemperatur; coolStart: bei Tiefkühl-Gerichten ist kein Vorheizen mehr nötig.
- ✓ activeClean: die Selbstreinigungsautomatik für müheloses Reinigen.
- ✓ Home Connect: Bedienen und überwachen Sie Ihren Ofen von wo Sie wollen.
- ✓ cookControl Plus: garantiertes Gelingen für eine Vielzahl von Gerichten.

Ausstattung

Technische Daten

Art des Mikrowellengerätes : Kombinationsbetrieb mit Mikrowelle
 Steuerung : elektronisch
 Frontfarbe : Schwarz
 Abmessungen des Gerätes : 595 x 594 x 548 mm
 Abmessungen des Garraumes : 357.0 x 480 x 392.0 mm
 Bruttogewicht : 48.5 kg
 EAN-Nummer : 4242003869123
 Max. Mikrowellenleistung : 800 W
 Anschlusswert : 3600 W
 Absicherung : 3*10 A
 Spannung : 220-240 V
 Frequenz : 50; 60 Hz
 Steckerart : ohne Stecker
 Abmessungen des Garraumes : 357.0 x 480 x 392.0 mm
 Mitgeliefertes Zubehör : 1 x Backblech emailliert, 1 x Kombirost, 1 x Universalpfanne



Integriertes Zubehör

- 1 x Backblech emailliert
- 1 x Kombirost
- 1 x Universalpfanne

Zusätzlich erhältlich Zubehör

HZ915003 : Glasbräter 5,4 L , HZ6BMA00 : Zwischenbodenset , HZ66X650 : Verblendeleiste für Sockel , HZ636000 : Glaspfanne , HZ633070 : Profi-Pfanne, emailliert, anthrazit , HZ633001 : Deckel für Profipfanne, emailliert, anth , HZ632070 : Universalpfanne, emailliert, anthrazit , HZ631070 : Backblech, emailliert, anthrazit , HZ617000 : Pizzaform, emailliert, anthrazit , HZ532010 : Universalpfanne, Keramik antihaft , HZ531010 : Backblech, Keramik antihaft beschichtet , HZ327000 : Backstein

iQ700, Built-in oven with microwave function, 60 x 60 cm, Black HM876G2B6C

Ausstattung

Backofentyp und Heizart

- 13 Beheizungsarten: 4D-Heissluft, Heissluft-Eco, Ober-/Unterhitze, Ober-/Unterhitze Eco, Umluftgrill-System, Grossflächengrill, Kleinflächengrill, Pizzastufe, Tiefkühl spezial, Separate Unterhitze, Sanftgaren, Vorwärmen, Warmhalten
- Zusätzliche Beheizungsarten mit Mikrowelle: Mikrowelle, Mikrowelle-Kombibetrieb
- Intelligente Inverter-Technologie: die Maximal-Leistung wird bei längerem Betrieb bis auf 600 W reguliert
- Temperaturregelung von 30 °C - 300 °C
- Innenraumvolumen: 67 l

Zubehörträger / Auszugssystem:

- 5 Einschubebenen
- 1 fach-Teleskop-Auszug, pyrolysefähig

Design

- blackSteel Design
- Drehknebel
- Backrohr (Innenfläche): Email anthrazit

Reinigung

- activeClean® - Selbstreinigungs-Automatik Pyrolyse

Komfort

- 3,7"-TFT-Farb- und Grafik Display mit directTouch Funktion
- Elektronik-Uhr
- Temperaturvorschlag Ist-Temperaturanzeige Aufheizkontrolle Sabbath-Funktion
- Klapptür, Backofentür mit softClose, gedämpftes Öffnen und Schliessen
- Stangengriff
- cookControl Plus - für vollautomatisches Braten
- Bratenthermometer- Plus mit Mehrpunktmessung
- Schnellaufheizung
- coolStart
- LED-Lampe, Backofenbeleuchtung abschaltbar
- Kühlgebläse
- HomeConnect fähig über WLAN

Zubehör:

- 1 x Backblech emailliert, 1 x Kombirost, 1 x Universalpfanne

Umwelt und Sicherheit

- Sehr geringe Fenstertemperatur max. 30 °C (Messung bei 180°C Backofentemperatur / Heizart Ober-/Unterhitze nach 1 Stunde in der Fenstermitte)
- Türverriegelung elektronisch Kindersicherung
Sicherheitsabschaltung Restwärmeanzeige Start-/Stoptaste
Türkontaktschalter

Technische Informationen

- Nennspannung: 220 - 240 V
- Gesamtanschlusswert Elektro: 3.6 kW

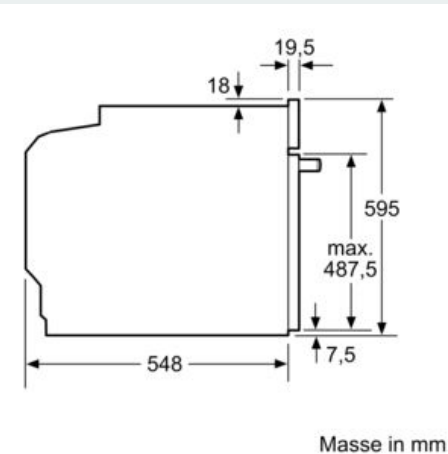
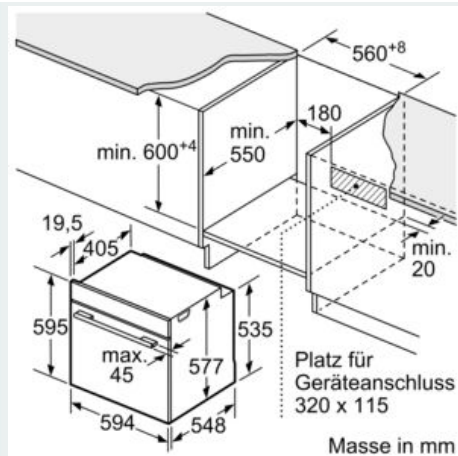
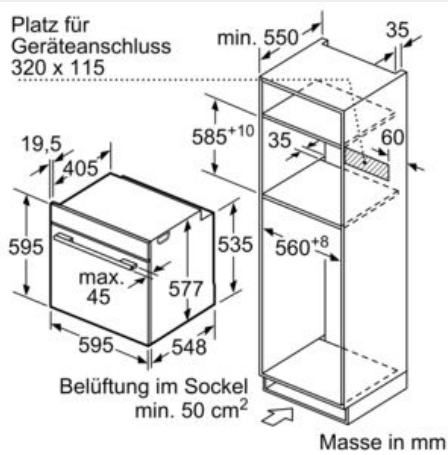
Sicherheit

- Gerätemasse (HxBxT): 595 mm x 594 mm x 548 mm
- Nischenmasse (HxBxT): 585 mm - 595 mm x 560 mm - 568 mm x 550 mm
- „Masse und Einbauhinweise zu diesem Gerät gemäss technischer Zeichnung beachten“

- Wir empfehlen Ihnen, ergänzende Produkte innerhalb von IQ700, um eine optimale Designkombination Ihrer Einbaugeräte zu gewährleisten.

**iQ700, Built-in oven with microwave function, 60 x 60 cm, Black
HM876G2B6C**

Maßzeichnungen



Wird das Gerät unter einem Kochfeld eingebaut, muss folgende Arbeitsplattenstärke (ggf. inkl. Unterkonstruktion) beachtet werden.

Kochfeld-Typ	min. Arbeitsplattenstärke	
	aufgesetzt	flächenbündig
Induktionskochfeld	37 mm	38 mm
Vollflächen-Induktionskochfeld	47 mm	48 mm
Gaskochfeld	30 mm	38 mm
Elektrokochfeld	27 mm	30 mm